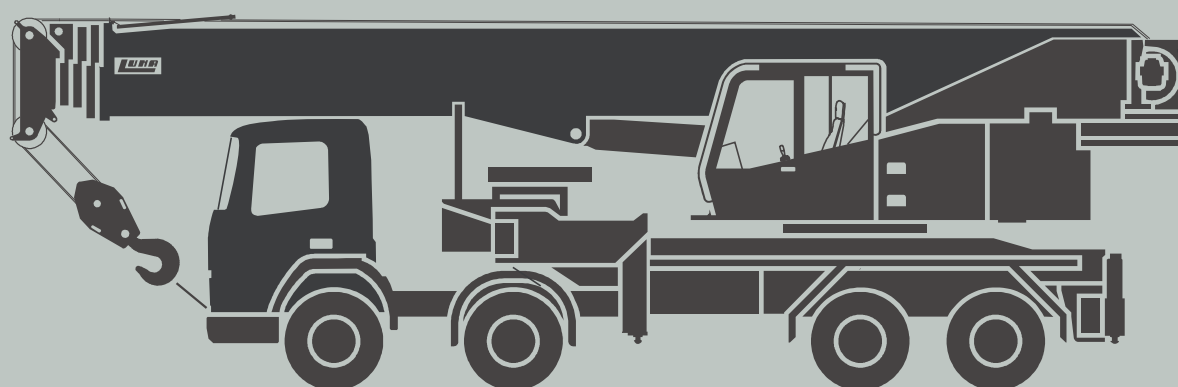




**GRÚA AUTOPROPULSADA TODO TERRENO RÁPIDA**  
**ALL TERRAIN CRANE**  
**GRUE AUTOMOTRICE TOUT TERRAIN RAPIDE**  
**GELÄNDEKRAN**

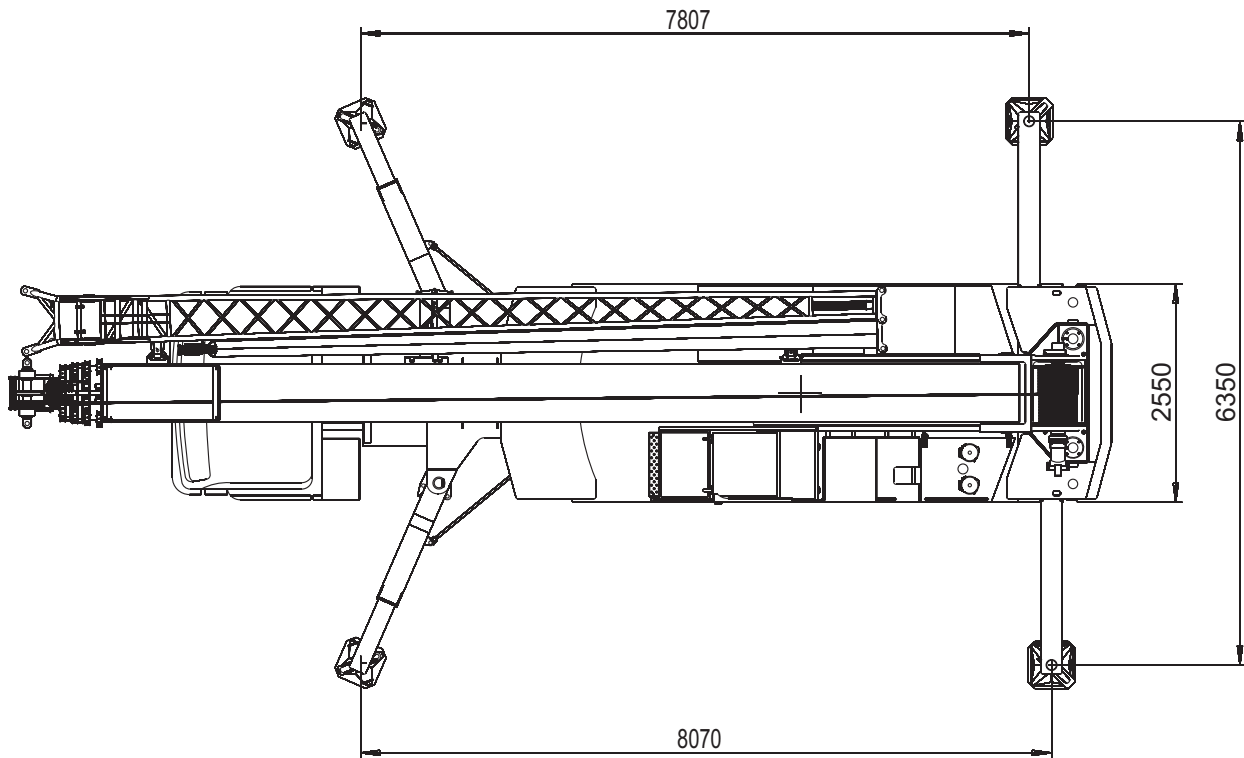
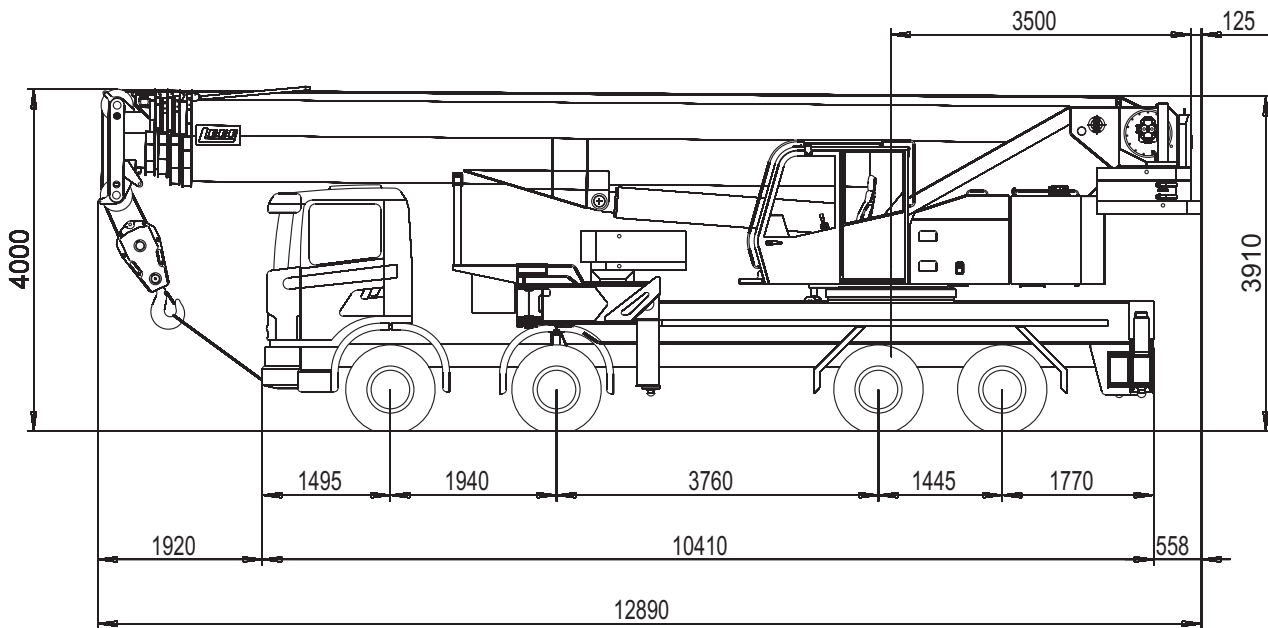
**GT-70/46**



# DIMENSIONES

DIMENSIONS / DIMENSIONS / ABMESSUNGEN

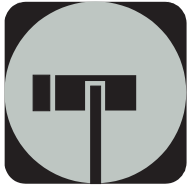
GT704600400



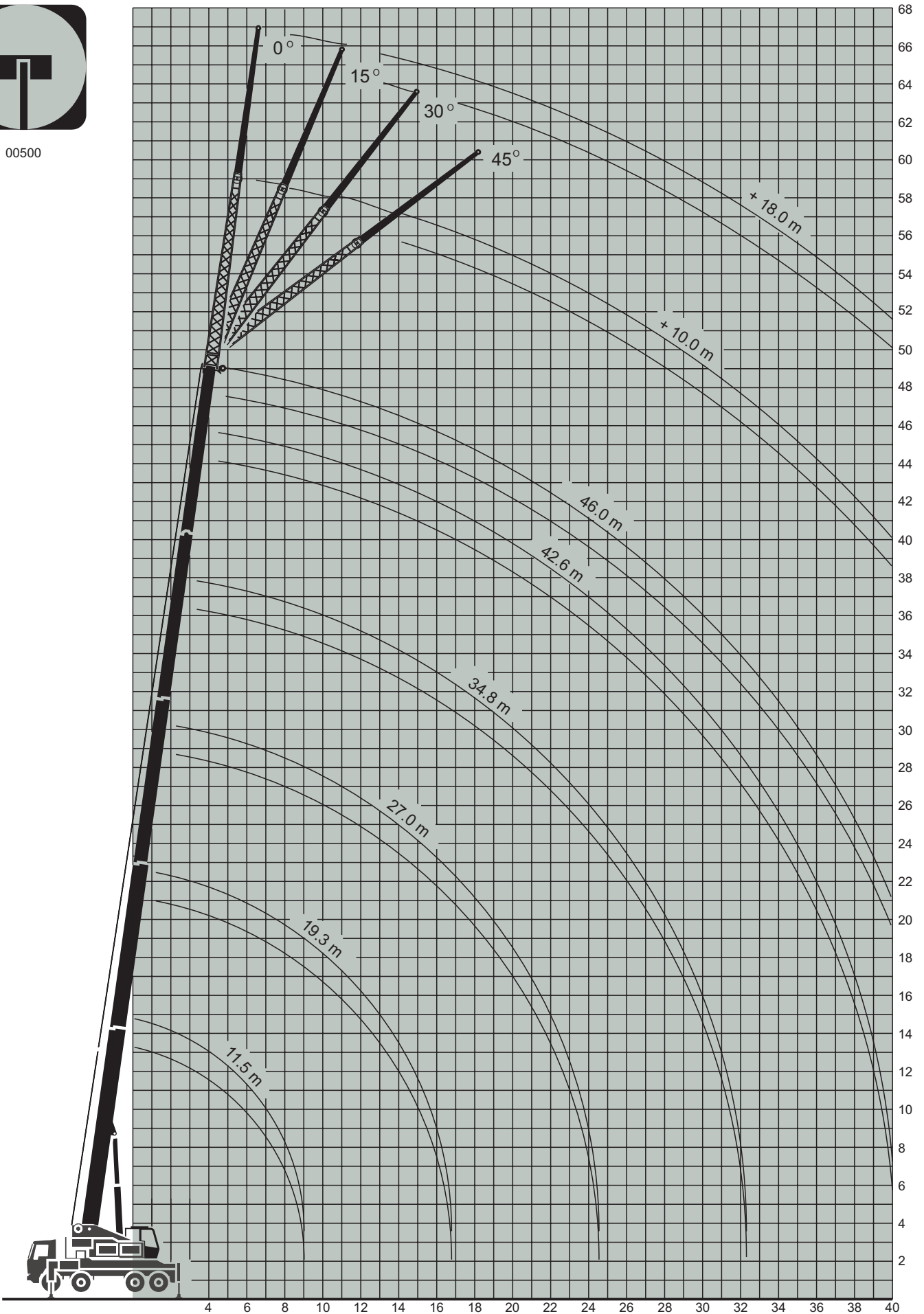
# DIAGRAMA DE ALCANCES

GT704600400

## RANGE DIAGRAM / DIAGRAMME DES PORTÉES / AUSLADUNGSDIAGRAMM



00500



# TABLA DE CARGAS

## LIFTING CAPACITIES / FORCES DE LEVAGE / TRAGLASTEN

GT704600400

01011-01021

### CONTRAPESO / COUNTERWEIGHT / CONTREPOIDS / BALLAST

13 t

PLUMA PRINCIPAL. GRÚA SOBRE ESTABILIZADORES TOTALMENTE EXTENDIDOS. ZONA DE TRABAJO 360°

MAIN BOOM. CRANE ON FULLY EXTENDED OUTRIGGERS. ROTATION 360°

FLÈCHE PRINCIPALE. GRUE SUR STABILISATEURS EN EXTENSION TOTALE. ROTATION 360°

TELESKOPUSLEGER. ARBEITSZUSTAND: ABGESTÜTZT (VOLLE STÜTZBASIS). ARBEITSBEREICH: 360°

RADIO RADIUS PORTÉE AUSLADUNG m	75%										RADIO RADIUS PORTÉE AUSLADUNG m
	LONGITUD DE PLUMA BOOM LENGTH LONGUEUR DE FLÈCHE TELESKOPUSLEGERLÄNGEN										
	11.5 m	19.3 m		27.0 m		34.8 m		38,7	42.5 m	46.0 m	
2,5	70 *										2,5
3	58,0	40,0	22,5								3
4	47,0	39,5	22,5	22,0	20,0						4
5	39,0	35,0	22,5	22,0	20,0	16,0	14,0				5
6	32,5	30,0	22,4	22,0	19,9	15,8	13,7	13,0	10,8		6
7	27,2	25,0	22,2	21,9	19,3	15,5	13,3	12,5	10,4	9,0	7
8	22,5	20,7	21,2	21,0	18,0	15,1	12,7	12,0	10,2	8,5	8
9	18,3	17,1	19,2	18,5	16,8	14,6	12,0	11,5	10,0	8,2	9
10		14,4	17,0	15,9	15,6	13,8	11,3	11,0	9,9	7,9	10
12		10,8	13,0	11,9	13,1	11,6	10,2	10,0	9,7	7,7	12
14		7,9	10,0	9,1	10,6	9,5	9,1	9,1	9,0	7,6	14
16		5,7	8,0	7,1	8,4	7,6	8,1	7,9	7,7	7,0	16
18				5,6	6,9	6,1	7,1	6,8	6,6	6,6	18
20				4,3	5,8	5,0	6,1	5,6	5,4	5,4	20
22				3,3	4,8	4,0	5,1	4,7	4,5	4,5	22
24				2,5	4,0	3,2	4,3	4,0	3,7	3,7	24
26						2,6	3,7	3,3	3,0	3,0	26
28						2,1	3,1	2,7	2,5	2,5	28
30						1,6	2,6	2,3	2,0	2,0	30
32						1,2	2,1	1,9	1,6	1,6	32
34								1,6	1,3	1,3	34
36								1,3	1,0	1,0	36
38									0,7	0,7	38
40									0,5	0,5	40

RADIO RADIUS PORTÉE AUSLADUNG m	85%										RADIO RADIUS PORTÉE AUSLADUNG m
	LONGITUD DE PLUMA BOOM LENGTH LONGUEUR DE FLÈCHE TELESKOPUSLEGERLÄNGEN										
	11.5 m	19.3 m		27.0 m		34.8 m		38,7	42.5 m	46.0 m	
2,5	70 *										2,5
3	58,0	40,0	22,5								3
4	47,0	39,5	22,5	22,0	20,0						4
5	39,0	35,0	22,5	22,0	20,0	16,0	14,0				5
6	32,5	30,5	22,4	22,0	19,9	15,8	13,7	13,0	10,8		6
7	27,2	26,7	22,2	21,9	19,3	15,5	13,3	12,5	10,4	9,0	7
8	24,8	22,8	21,2	21,0	18,0	15,1	12,7	12,0	10,2	8,5	8
9	20,1	18,8	19,3	18,9	16,8	14,6	12,0	11,5	10,0	8,2	9
10		15,8	17,8	17,1	15,6	13,8	11,3	11,0	9,9	7,9	10
12		11,9	14,3	13,1	13,6	11,6	10,2	10,0	9,7	7,7	12
14		8,7	11,0	10,0	11,7	10,1	9,1	9,1	9,0	7,6	14
16		6,3	8,8	7,8	9,2	8,4	8,1	7,9	7,8	7,0	16
18				6,2	7,6	6,7	7,2	6,8	6,8	6,7	18
20				4,7	6,4	5,5	6,4	6,2	5,9	5,9	20
22				3,6	5,3	4,4	5,6	5,2	5,0	5,0	22
24				2,8	4,4	3,5	4,7	4,4	4,1	4,1	24
26						2,9	4,1	3,6	3,3	3,3	26
28						2,3	3,4	3,0	2,8	2,8	28
30						1,8	2,9	2,5	2,2	2,2	30
32						1,3	2,3	2,1	1,8	1,8	32
34								1,8	1,4	1,4	34
36								1,4	1,1	1,1	36
38									0,8	0,8	38
40									0,6	0,6	40

I	0	90	0	90	0	90	0	45	90	100	I
II-III-IV	0	0	30	30	60	60	90	90	90	100	II-III-IV

# TABLA DE CARGAS

## LIFTING CAPACITIES / FORCES DE LEVAGE / TRAGLASTEN

GT704600400

01311-01321

**CONTRAPESO / COUNTERWEIGHT / CONTREPOIDS / BALLAST**

**6 t**

PLUMA PRINCIPAL. GRÚA SOBRE ESTABILIZADORES TOTALMENTE EXTENDIDOS. ZONA DE TRABAJO 360°

MAIN BOOM. CRANE ON FULLY EXTENDED OUTRIGGERS. ROTATION 360°

FLÈCHE PRINCIPALE. GRUE SUR STABILISATEURS EN EXTENSION TOTALE. ROTATION 360°

TELESKOP AUSLEGER. ARBEITSZUSTAND: ABGESTÜTZT (VOLLE STÜTZBASIS). ARBEITSBEREICH: 360°

RADIO RADIUS PORTÉE AUSLADUNG m	75%										RADIO RADIUS PORTÉE AUSLADUNG m
	LONGITUD DE PLUMA BOOM LENGTH LONGUEUR DE FLÈCHE TELESKOP AUSLEGERLÄNGEN										
	11.5 m	19.3 m		27.0 m		34.8 m		38,7	42.5 m	46.0 m	
2,5	62 *										2,5
3	52,0	40,0	22,5								3
4	42,0	39,5	22,5	22,0	20,0						4
5	35,6	35,0	22,5	22,0	20,0	16,0	14,0				5
6	29,5	29,5	22,4	22,0	19,9	15,8	13,7	13,0	10,8		6
7	24,4	22,8	22,2	21,7	19,3	15,5	13,3	12,5	10,4	9,0	7
8	18,5	17,2	19,7	18,5	18,0	15,1	12,7	12,0	10,2	8,5	8
9	14,4	13,5	16,0	14,7	16,0	14,4	12,0	11,5	10,0	8,2	9
10		10,8	13,1	11,8	13,4	12,7	11,3	11,0	9,9	7,9	10
12		7,3	9,4	8,4	9,9	9,0	10,1	9,6	9,6	7,7	12
14		4,8	7,1	6,2	7,7	6,7	7,9	7,5	7,5	7,5	14
16		3,1	5,4	4,5	6,0	5,1	6,2	5,8	5,8	5,8	16
18				3,2	4,8	3,9	5,0	4,6	4,5	4,5	18
20				2,2	3,8	2,9	4,0	3,6	3,5	3,5	20
22				1,4	2,9	2,1	3,3	2,9	2,6	2,6	22
24				0,8	2,3	1,5	2,6	2,3	1,9	1,9	24
26						1,0	2,1	1,7	1,4	1,4	26
28						0,6	1,6	1,3	1,0	1,0	28
30							1,3	0,9	0,6	0,6	30
32							0,9	0,6			32

RADIO RADIUS PORTÉE AUSLADUNG m	85%										RADIO RADIUS PORTÉE AUSLADUNG m
	LONGITUD DE PLUMA BOOM LENGTH LONGUEUR DE FLÈCHE TELESKOP AUSLEGERLÄNGEN										
	11.5 m	19.3 m		27.0 m		34.8 m		38,7	42.5 m	46.0 m	
2,5	62 *										2,5
3	52,0	40,0	22,5								3
4	42,0	39,5	22,5	22,0	20,0						4
5	35,6	35,0	22,5	22,0	20,0	16,0	14,0				5
6	29,5	30,5	22,4	22,0	19,9	15,8	13,7	13,0	10,8		6
7	24,4	24,4	22,2	21,9	19,3	15,5	13,3	12,5	10,4	9,0	7
8	20,4	18,9	20,4	20,4	18,0	15,1	12,7	12,0	10,2	8,5	8
9	15,8	14,9	17,6	16,2	16,8	14,6	12,0	11,5	10,0	8,2	9
10		11,9	14,4	13,0	14,7	13,9	11,3	11,0	9,9	7,9	10
12		8,0	10,3	9,2	10,9	9,9	10,2	10,0	9,7	7,7	12
14		5,3	7,8	6,8	8,5	7,4	8,7	8,3	8,3	7,6	14
16		3,4	5,9	5,0	6,6	5,6	6,8	6,4	6,4	6,4	16
18				3,5	5,3	4,3	5,5	5,1	5,0	5,0	18
20				2,4	4,2	3,2	4,4	4,0	3,9	3,9	20
22				1,5	3,2	2,3	3,6	3,2	2,9	2,9	22
24				0,9	2,5	1,7	2,9	2,5	2,1	2,1	24
26						1,1	2,3	1,9	1,5	1,5	26
28						0,7	1,8	1,4	1,1	1,1	28
30							1,4	1,0	0,7	0,7	30
32							1,0	0,7			32

I	0	90	0	90	0	90	0	45	90	100	I
II-III-IV	0	0	30	30	60	60	90	90	90	100	II-III-IV

# TABLA DE CARGAS

## LIFTING CAPACITIES / FORCES DE LEVAGE / TRAGLASTEN

GT704600400

01611-01621

### CONTRAPESO / COUNTERWEIGHT / CONTREPOIDS / BALLAST 3 t

PLUMA PRINCIPAL. GRÚA SOBRE ESTABILIZADORES TOTALMENTE EXTENDIDOS. ZONA DE TRABAJO 360°  
 MAIN BOOM. CRANE ON FULLY EXTENDED OUTRIGGERS. ROTATION 360°  
 FLÈCHE PRINCIPALE. GRUE SUR STABILISATEURS EN EXTENSION TOTALE. ROTATION 360°  
 TELESKOP AUSLEGER. ARBEITSZUSTAND: ABGESTÜTZT (VOLLE STÜTZBASIS). ARBEITSBEREICH: 360°

RADIO RADIUS PORTÉE AUSLADUNG m	75%										RADIO RADIUS PORTÉE AUSLADUNG m
	LONGITUD DE PLUMA BOOM LENGTH LONGUEUR DE FLÈCHE TELESKOP AUSLEGERLÄNGEN										
	11.5 m	19.3 m		27.0 m		34.8 m		38,7	42.5 m	46.0 m	
2,5	60 *										2,5
3	49,5	40,0	22,5								3
4	40,5	39,5	22,5	22,0	20,0						4
5	34,0	34,0	22,5	22,0	20,0	16,0	14,0				5
6	27,0	24,0	22,4	21,5	19,9	15,8	13,7	13,0	10,8		6
7	21,0	18,0	19,5	17,8	19,3	15,5	13,3	12,5	10,4	9,0	7
8	16,0	14,0	15,9	14,1	15,6	14,0	12,7	12,0	10,2	8,5	8
9	12,0	11,0	13,3	11,8	13,4	11,7	12,0	11,5	10,0	8,2	9
10		9,0	11,0	9,9	11,5	10,0	10,3	10,2	9,7	7,9	10
12		5,8	7,7	7,0	8,3	7,6	8,0	7,8	6,9	6,9	12
14		3,4	5,7	5,0	6,2	5,4	6,3	6,2	5,3	5,3	14
16		1,3	4,1	3,4	4,7	4,0	5,0	4,8	4,2	4,2	16
18				2,2	3,7	2,9	4,0	3,8	3,3	3,3	18
20				1,4	2,8	2,0	3,2	2,9	2,5	2,5	20
22				0,9	2,1	1,3	2,5	2,2	1,8	1,8	22
24				0,5	1,5	0,7	2,0	1,6	1,3	1,3	24
26							1,5	1,1	0,9	0,9	26
28							1,1	0,8	0,6	0,6	28
30							0,7	0,5			30

RADIO RADIUS PORTÉE AUSLADUNG m	85%										RADIO RADIUS PORTÉE AUSLADUNG m
	LONGITUD DE PLUMA BOOM LENGTH LONGUEUR DE FLÈCHE TELESKOP AUSLEGERLÄNGEN										
	11.5 m	19.3 m		27.0 m		34.8 m		38,7	42.5 m	46.0 m	
2,5	60 *										2,5
3	49,5	40,0	22,5								3
4	40,5	39,5	22,5	22,0	20,0						4
5	34,0	34,0	22,5	22,0	20,0	16,0	14,0				5
6	27,0	26,4	22,4	22,0	19,9	15,8	13,7	13,0	10,8		6
7	23,1	19,8	21,5	19,6	19,3	15,5	13,3	12,5	10,4	9,0	7
8	17,6	15,4	17,5	15,5	17,2	15,1	12,7	12,0	10,2	8,5	8
9	13,2	12,1	14,6	13,0	14,7	12,9	12,0	11,5	10,0	8,2	9
10		9,9	12,1	10,9	12,7	11,0	11,3	11,0	9,9	7,9	10
12		6,4	8,5	7,7	9,1	8,4	8,8	8,6	7,6	7,6	12
14		3,7	6,3	5,5	6,8	5,9	6,9	6,8	5,8	5,8	14
16		1,4	4,5	3,7	5,2	4,4	5,5	5,3	4,6	4,6	16
18				2,4	4,1	3,2	4,4	4,2	3,6	3,6	18
20				1,5	3,1	2,2	3,5	3,2	2,8	2,8	20
22				1,0	2,3	1,4	2,8	2,4	2,0	2,0	22
24				0,6	1,7	0,8	2,2	1,8	1,4	1,4	24
26							1,7	1,2	1,0	1,0	26
28							1,2	0,9	0,7	0,7	28
30							0,8	0,6			30

I-II-III-IV	0	75	75	75	80	80	80	80	90	90	90	90	100	100	100	100	0	75	75	75	80	80	80	80	90	90	90	90	100	100	100	100	I-II-III-IV
-------------	---	----	----	----	----	----	----	----	----	----	----	----	-----	-----	-----	-----	---	----	----	----	----	----	----	----	----	----	----	----	-----	-----	-----	-----	-------------







# TABLA DE CARGAS

## LIFTING CAPACITIES / FORCES DE LEVAGE / TRAGLASTEN

GT704600400

04610-04620

### CONTRAPESO / COUNTERWEIGHT / CONTREPOIDS / BALLAST 3 t

PLUMA PRINCIPAL+PLUMÍN. GRÚA SOBRE ESTABILIZADORES TOTALMENTE EXTENDIDOS. ZONA DE TRABAJO 360°  
 MAIN BOOM +JIB . CRANE ON FULLY EXTENDED OUTRIGGERS. ROTATION 360°  
 FLÈCHE PRINCIPALE +FLÉCHETTE. GRUE SUR STABILISATEURS EN EXTENSION TOTALE. ROTATION 360°  
 TELESKOP AUSLEGER-UND SPITZELÄNGEN. ARBEITSZUSTAND: ABGESTÜTZT (VOLLE STÜTZBASIS). ARBEITSBEREICH: 360°

RADIO RADIUS PORTÉE AUSLADUNG		75%																																RADIO RADIUS PORTÉE AUSLADUNG			
		LONGITUD DE PLUMA+PLUMÍN MAIN BOOM+JIB LENGTH LONGUEUR DE FLÈCHE+FLÉCHETTE TELESKOP AUSLEGER- UND SPITZELÄNGEN																																			
		30.9 m + 10.0 m				39.1 m + 10.0 m				42.5 m + 10.0 m				46.0 m + 10.0 m				30.9 m + 18.0 m				39.1 m + 18.0 m				42.5 m + 18.0 m				46.0 m + 18.0 m						m	
0°	15°	30°	45°	0°	15°	30°	45°	0°	15°	30°	45°	0°	15°	30°	45°	0°	15°	30°	45°	0°	15°	30°	45°	0°	15°	30°	45°	0°	15°	30°	45°	0°	15°	30°	45°		
5	10,5																																				5
6	10,2																																				6
7	9,8	7,0																																			7
8	9,4	6,9																																			8
9	9,0	6,8																																			9
10	8,6	6,7	5,8																																		10
12	7,9	6,4	5,5	4,6																																	12
14	7,2	6,0	5,2	4,4																																	14
16	6,5	5,6	4,9	4,2																																	16
18	5,0	5,0	4,6	4,1																																	18
20	3,9	3,6	3,6	3,6																																	20
22	3,1	2,9	2,7	2,7																																	22
24	2,4	2,4	2,4	2,3																																	24
26	2,0	2,0	2,0	2,1																																	26
28	1,5	1,5	1,6	1,6																																	28
30	1,1	1,1	1,1	1,2																																	30
32	0,8	0,8	0,8																																		32
34																																					34
36																																					36

RADIO RADIUS PORTÉE AUSLADUNG		85%																																RADIO RADIUS PORTÉE AUSLADUNG			
		LONGITUD DE PLUMA+PLUMÍN MAIN BOOM+JIB LENGTH LONGUEUR DE FLÈCHE+FLÉCHETTE TELESKOP AUSLEGER- UND SPITZELÄNGEN																																			
		30.9 m + 10.0 m				39.1 m + 10.0 m				42.5 m + 10.0 m				46.0 m + 10.0 m				30.9 m + 18.0 m				39.1 m + 18.0 m				42.5 m + 18.0 m				46.0 m + 18.0 m						m	
0°	15°	30°	45°	0°	15°	30°	45°	0°	15°	30°	45°	0°	15°	30°	45°	0°	15°	30°	45°	0°	15°	30°	45°	0°	15°	30°	45°	0°	15°	30°	45°	0°	15°	30°	45°		
5	10,5																																			5	
6	10,2																																				6
7	9,8	7,0																																			7
8	9,4	6,9																																			8
9	9,0	6,8																																			9
10	8,6	6,7	5,8																																		10
12	7,9	6,4	5,5	4,6																																	12
14	7,2	6,0	5,2	4,4																																	14
16	6,5	5,6	4,9	4,2																																	16
18	5,5	5,3	4,6	4,1																																	18
20	4,3	4,0	4,0	4,0																																	20
22	3,4	3,2	3,0	3,0																																	22
24	2,6	2,6	2,6	2,5																																	24
26	2,2	2,2	2,2	2,3																																	26
28	1,7	1,7	1,8	1,8																																	28
30	1,2	1,2	1,2	1,3																																	30
32	0,9	0,9	0,9																																		32
34																																					34
36																																					36

I-II-III-IV	0	75	75	75	80	80	80	80	90	90	90	90	100	100	100	100	0	75	75	75	80	80	80	80	90	90	90	90	100	100	100	100	I-II-III-IV
-------------	---	----	----	----	----	----	----	----	----	----	----	----	-----	-----	-----	-----	---	----	----	----	----	----	----	----	----	----	----	----	-----	-----	-----	-----	-------------

## NOTAS REFERIDAS A LAS TABLAS DE CARGAS

\* Por detrás +/-10° mediante polea adicional.

- Las capacidades de carga indicadas al 75% están referidas a las normas DIN 15019(2) y DIN 15018(2,3). Cargas en t. Máxima velocidad de viento 9 m/s.
- Las cargas al 85% no superan el 85% de la carga de vuelco. Vientos y efectos dinámicos reducen las cargas indicadas.
- Para obtener la carga de elevación útil hay que restar de las capacidades indicadas en las tablas el peso del gancho, cables, eslingas y accesorios.

## REMARKS ON THE LIFTING CAPACITIES CHARTS

\* Over rear +/-10° by means of an additional pulley.

- The tabulated load ratings at 75% relate to DIN 15019(2) and DIN 15018(2,3) standards. Loads in t. Maximal wind speed 9 m/s.
- The lifting capacities at 85% do not exceed 85% of tipping load. Wind and dynamic influences decrease the lifting capacities.
- In order to obtain the net lifting capacity the weight of hook block, ropes, slings and accessories must be reduced from the tabulated lifting capacity.

## NOTES POUR LES TABLEAUX DES FORCES DE LEVAGE

\* Sur l'arrière dans l'axe +/-10° moyennant une poulie additionnelle.

- Les capacités de charge au 75% sont référées aux normes DIN 15019(2) et DIN 15018(2,3). Charges en t. Vitesse maximale du vent 9 m/s.
- Les charges au 85% ne dépassent pas le 85% du basculement. Le vent et les effets dynamiques réduisent les charges indiquées.
- Pour obtenir la capacité de levage utile on doit soustraire le poids du moufle, des câbles, des élingues et des accessoires de la capacité de levage des tableaux.

## ANMERKUNGEN ZU DEN TRAGLASTTABELLEN

\* Nach hinten +/-10° durch eine zusätzliche Seilrolle.

- Die angegebenen Traglasten bei 75% entsprechen DIN 15019(2) und DIN 15018(2,3). Lasten in t. Maximale Windgeschwindigkeit 9 m/s.
- Die Traglasten bei 85% überschreiten nicht 85% der Kipplast. Wind und dynamische Einflüsse reduzieren die angegebenen Traglasten.
- Zur Erreichung der Nutzlast ist das Gewicht der Haken, Kabel, Schlingen und des Zubehörs von den in den Tabellen angegebenen Traglasten abzurechnen.

# ESPECIFICACIONES TÉCNICAS

GT704600400

## Chasis portador

Este modelo se instala sobre un autobastidor tipo 8x4, 8x6 u 8x8, de M.M.A. mínima 41000 Kg. Los ejes tercero y cuarto deben ser motores.

**Sobrechasis:** Tipo cajón en acero de alto límite elástico, electrosoldado. Integra los estabilizadores

**Estabilizadores:** 4 puntos de apoyo de accionamiento vertical y horizontal a ambos lados del chasis. Bomba hidráulica acoplada a la caja de cambios del vehículo mediante toma de fuerzas. Accionamiento electrohidráulico.

## Superestructura

**Bastidor:** Construcción electrosoldada en acero de alta resistencia.

**Motor auxiliar:** MERCEDES BENZ. OM904LA. 125 kW (170 CV)/2500 rpm.

**Sistema hidráulico:** 1 bomba triple de caudal constante. Pueden simultanearse todos los movimientos de la grúa en vacío o a media carga y dos de ellos a plena carga.

**Sistema de control:** Todos los movimientos de la grúa se realizan por medio de 2 palancas multidireccionales con vuelta automática al punto muerto.

**Cabrestante:** LUNA, accionado por motor variable y equipado con freno automático multidisco y rueda libre. Tiro máximo: 5850 kg con una velocidad de arrollamiento de 75 m/min. Tiro mínimo 3200 kg con 120 m/min de velocidad. Cable antigiratorio de 17 mm. Longitud: 210 m.

**Elevación de la pluma:** 1 cilindro de simple efecto. -2° a 82°. 60 s.

**Pluma telescópica:** 1 elemento base y 4 telescópicos. 2 cilindros y doble sistema de sirgas y cadenas. Construcción en acero de alto límite elástico, calidad S1100QL. Longitud: 46 m. Velocidad de telescopado: 0.3 m/s.

**Orientación grúa:** Corona de giro ROTHE -ERDE, dentado exterior. Giro continuo 360°. De 0 a 2 rpm. a través de motor hidráulico y reductor con freno dinámico y estático. Disposición de giro libre

**Cabina:** Inclinable de 0 a 20°, confortable y con una gran visibilidad de carga. Fabricada en acero con tratamiento químico anticorrosivo. Cristales de seguridad. Calefacción. Mandos e indicadores para el manejo y control de la grúa.

**Instalación eléctrica:** C/c 24 V. 2 baterías de 12 V y 180 Ah cada una.

**Equipos de seguridad:** Final de carrera cabrestante. Indicador de carga en gancho. Limitador automático de sobrecargas con final de carrera pasteca. Todos los circuitos incorporan válvulas de seguridad y válvulas antirrotura de tuberías.

## Opcionales

**Plumín:** De celosía de 10 y 18 m, telescópico. Abatible al costado de la pluma. Angulable 0°, 15°, 30° y 45°. Gancho: hasta 16 t.

**Cabrestante auxiliar:** De idénticas características que el principal.

**Cabrestante de arrastre:** 4500 kg a tiro directo. Instalado en el frontal de la superestructura. Cable antigiratorio de 16 mm. Longitud: 50 m.

# TECHNICAL SPECIFICATIONS

GT704600400

## Carrier chassis

This model is installed on a carrier chassis type 8x4, 8x6 or 8x8 (minimum M.A.M. 41000 Kg). The 3rd and 4th axles must be driving

**Overchassis:** Box type built in steel with high elastic limit, electric-welded. Including outriggers.

**Outriggers:** 4 support points with vertical and horizontal operation from both sides of the chassis. Hydraulic pump coupled to the vehicle gearbox by means of a P.T.O. Electrohydraulic operation.

## Superstructure

**Frame:** Electric- welded construction built in high strength steel.

**Auxiliary engine:** MERCEDES BENZ. OM904LA. 125 kW (170 HP)/2500 rpm.

**Hydraulic system:** 1 triple constant flow pump. All crane movements can be done simultaneously with either empty or half load, and 2 of them under full load.

**Control system:** All crane movements are carried out by means of 2 multidirectional levers with automatic selfcentering to neutral position.

**Winch:** LUNA, driven by a variable hydraulic motor with an automatic freewheeled multidisc brake. Maximal single line pull: 5850 kg to 75 m/min. Minimal single line pull: 3200 kg to 120 m/min. 16 mm rotation resistant wire rope. Length: 190 m.

**Boom derricking:** 1 single effect cylinder. From -2° to 82°. 60 sec.

**Telescopic boom:** 1 basic section and 4 telescopic by means of 2 cylinders and double rope and chain system. Fabricated in high elastic limit steel, quality S1100QL. Length: 46 m. Telescoping speed: 0.3 m/sec.

**Slew ring:** ROTHE-ERDE, external rack. 360° continuous rotation. From 0 to 2 rpm. through a hydraulic motor and gear reducer with dynamic and static brake. Free slewing available.

**Cab:** Inclinable from 0 to 20°. Comfortable and allowing great visibility of loads. Manufactured in steel with chemical anticorrosive treatment. Safety glass. Independent heating. Controls and indicators for control and crane handling.

**Electric installation:** DC. 24 V. 2 batteries of 12 V and 180 Ah each.

**Safety equipment:** Lowering limit switch system. Load indicator on hook. Safe load indicator with anti - Two block system. All circuits are fitted with safety valves and piping anti-breakage valves.

## Optionals

**Jib:** Telescopic lattice jib 9.3 and 16.0 m long. Swingaway on boom side. 0°, 15°, 30° und 45 offset. Hook: up to 16 t.

**Auxiliary winch:** Identical characteristics to main one.

**Recovery winch:** 4500 kg line pull. Installed at the front of the superstructure. 16 mm diameter rotation resistant wire rope. Length: 50 m.

# SPECIFICATIONS TECHNIQUES

## Camion porteur

Ce modèle est monté sur un camion type 8x4, 8x6 ou 8x8 de M.M.A. minimale 41000 Kp. Les essieux troisième et quatrième doivent être moteurs.

**Surchâssis:** Type caisson en acier à haute limite élastique, soudé électriquement. Stabilisateurs incorporés.

**Stabilisateurs:** 4 points d'appui à actionnement vertical et horizontal à partir des deux côtés du châssis. Pompe hydraulique accouplée à la boîte de vitesses du véhicule au moyen de prise de forces. Actionnement électro-hydraulique.

## Superstructure

**Ossature:** Construction soudée électriquement en acier à haute résistance.

**Moteur auxiliaire:** MERCEDES BENZ. OM904LA. 125 kW (170 CV)/2500 rpm.

**Système hydraulique:** 1 pompe triple à débit constant. On peut faire coïncider tous les mouvements de la grue à vide ou à demi-charge et 2 d'entre eux à pleine charge.

**Système de contrôle:** Tous les mouvements de la grue s'effectuent au moyen de 2 leviers multidirectionnels avec retour automatique au point mort.

**Treuil:** LUNA, actionné par moteur variable et équipé avec frein automatique multidisque et roue libre. Tirage maximal: 5850 kg avec une vitesse de roulement de 75 m/min. Tirage minimal: 3200 kg avec une vitesse de 120 m/min. Câble anti-giratoire de 17 mm. Longueur: 210 m.

**Élévation de la flèche:** 1 vérin à effet simple. De -2° à 82°. 60 sec.

**Flèche télescopique:** 1 élément de base et 4 télescopiques au moyen de 2 vérins et double système de tirages et chaînes. Construction en acier à haute limite élastique qualité S1100QL. Longueur: 46 m. Vitesse de télescopage: 0.3 m/sec.

**Orientation grue:** Couronne de rotation ROTHE-ERDE denture extérieure. Rotation continue de 360°. 0 à 2 rpm. par l'intermédiaire d'un moteur hydraulique et réducteur avec frein dynamique et statique. Disposition de rotation libre.

**Cabine:** Incluable de 0 à 20°, confortable et grande visibilité de charge. Fabriquée en acier avec traitement chimique anticorrosif. Vitres de sécurité. Chauffage autonome. Commandes et indicateurs pour manœuvres et contrôle de la grue.

**Installation électrique:** C/c 24 V. 2 batteries de 12 V et 180 Ah chacune.

**Équipements de sécurité:** Fin de course treuil. Indicateur de charge du crochet. Limiteur automatique de surcharge avec fin de course de levage. Tous les circuits incorporent des soupapes de sécurité et des soupapes anti-rupture des tuyauteries.

## Optionnels

**Fléchette:** Treillis de 10 et 18.0 m, télescopique. Rabattable sur le côté de la flèche. Permet des angles de 0°, 15°, 30° et 45°. Crochet: jusqu'à 16 t.

**Treuil auxiliaire:** Identiques caractéristiques que le principal.

# TECHNISCHE DATEN

## Das Kranfahrgerstell

Der Kran kann auf Lkw Fahrgerstell 8x4, 8x6 oder 8x8 aufgebaut werden (maximal zulässige gewichte 41000 kg) Die 3. und 4. Achsen müssen Antriebsachsen sein

- Zwischenrahmen:** Kastenkonstruktion aus Baustahl mit hoher Elastizitätsgrenze, elektrogeschweisst. Abstützungen eingebaut.
- Abstützungen:** Vier senkrecht und waagrecht ausfahrbare Schiebeholme, Bedienung auf beiden Seiten des Fahrgerstells. Hydraulische Pumpe an Schaltkasten des Fahrgerstells durch Nebenantrieb angekoppelt.

## Oberwagen

- Rahmen:** Elektrogeschweisste Konstruktion aus hochfestem Baustahl.
- Hilfsmotor:** MERCEDES BENZ. OM904LA. 125 kW (170 PS)/2500 U/min.
- Hydrauliksystem:** Dreifachpumpe mit konstanter Durchflussmenge. Alle Bewegungen des Kranes können unbelastet oder unter Halbblast gleichzeitig betätigt werden (2 davon bei Volllast).
- Bedienungssystem:** Alle Bewegungen des Kranes werden durch 2 Steuerhebel mit automatischer Nulleinstellung gesteuert.
- Hubwerk:** Eigenfertigung, betätigt durch variablen Motor und ausgerüstet mit automatischer Lamellenbremse und Freilauf. Max. Zugkraft 5850 Kg bei 75 m/Min Geschwindigkeit. Min. Zugkraft. 3200 Kg bei 120 m/Min. Geschwindigkeit. Hubseil 17 mm, drallfrei. Seillänge: 210 m.
- Wippwerk:** 1 Zylinder, einfach wirkend: -2° bis + 82°, 60 Sek.
- Teleskopausleger:** 1 Grundteil und 4 Teleskopteile durch 2 Zylinder und Doppelsystem von Seilen und Kabeln. Konstruktion aus hochfestem F Einkornbaustahl. Qualität S1100QL. Auslegerlänge: 46 m. Ausfahrgeschwindigkeit: 0.3 m/Sek.
- Drehwerk:** ROTHE-ERDE, Drehkranz, Aussenverzahnung. 360° Drehung. Von 0 bis 2 U/Min mittels Hydraulikmotor und Planetengetriebe mit Betriebs- und Haltebremse ausgerüstet. Freilauf verfügbar
- Kabine:** Von 0 bis 20 ° abneigbar, komfortabel und mit weitem Lastsichtfeld. Aus Stahl mit chemischer Korrosionsschutzbehandlung angefertigt. Sicherheitsverglasung. Standheizung. Kontroll- und Bedienungselemente für Kranbetrieb.
- Elektrische Anlage:** 24 Volt Gleichstrom, 2 Batterien 12 Volt und 180 Ah je.
- Sicherheitseinrichtungen:** Senkenschalter. Anzeige für Hakenlast. Lastmomentbegrenzer mit Hubendschalter. Alle Kreisläufe mit Sicherheitsventilen und Rohrbruchsicherheitsventilen.

## Zusatzrüstung

- Spitzenausleger:** Teleskopische Gitterspitze, 10 m und 18 m. lang. 0°, 15°, 30 und 45° abwinkelbar. Haken: bis auf 16 t.
- 2. Hubwinde:** Wie Hauptwinde.
- Bergungswinde:** Zugkraft 4500 kg. Am Oberwagen vorne angebaut. Hubseil 16 mm drallfrei. Seillänge: 50 m.



Oficina / Offices:

**LUNA EQUIPOS INDUSTRIALES, S.A.**

Alcampel, 5 y 7 - Zona Industrial

P.O. BOX 115

22080 HUESCA (SPAIN)

Tel. 974 21 10 20 (Nat'l)

+34 - 974 21 10 20 (Int'l)

Fax +34 - 974 21 01 42 (Int'l)